



**RALLY
AND
ROAR**

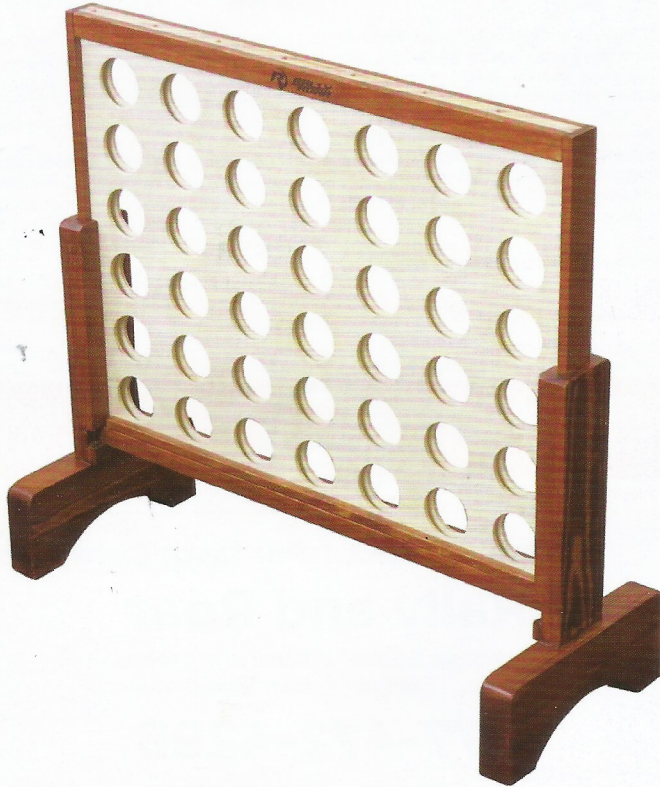
MODEL/MODELO
SMT200_188P

Amazon.com

Assembly Instructions

Instrucciones De Armado

BWPL 31609003121176



877-472-4296 rallyandroar@medalsports.com

i IMPORTANT NOTICE!

1. Please do not sit, climb or lean on the product.
2. Please do not drag the product when moving it in order to avoid damaging the legs.
3. Please only use spray furniture polish to clean the exterior surfaces of the product.
4. This is not a child's toy, adult supervision is required for children playing this game.
5. This is not designed for store in outdoor.

¡AVISO IMPORTANTE! i

1. Por favor no sientes, subas o inclines el producto.
2. Por favor no arrastres el producto cuando está moviendo para evitar el daño sobre las piernas.
3. Use únicamente lustramuebles en aerosol para limpiar las superficies exteriores del producto.
4. Esto no es un juguete de niños, se requieren la supervisión adulta para niños cuando esté jugando al juego.
5. Este no es diseñado para almacenar en el exterior.



No children in assembly area

No deben estar los niños en el área de ensamble



Keep away from pets in assembly area

Mantener alejados a los animales domésticos del área de ensamble

⚠ WARNING


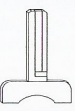
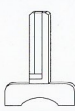


Adult Assembly Required.
CHOKING HAZARD - This item contains small parts.
 Not suitable for children under 3 years.

⚠ ADVERTENCIA

El ensamblaje debe ser realizado por un adulto.
PELIGRO DE ASFIXIA - Este artículo contiene piezas pequeñas. No es apto para niños menores de 3 años de edad.


PARTS IDENTIFIER

IDENTIFICADOR DE PIEZAS

PART NUMBER NÚMERO DE PIEZA	1	FOR FIG. 1	FIG NUMBER NÚMERO DE FIG
PART PIEZA		x1	QUANTITY CANTIDAD
PART NAME	Game Board	Tablero de juego	NOMBRE DE PIEZA
2	FOR FIG. 1	3	FOR FIG. 1
	x1		x1
Right Leg	Pata derecha	Left Leg	Pata izquierda
4	FOR FIG. 3	4	FOR FIG. 3
	x1		x1
Release Bar	Barra de liberación	Release Bar	Barra de liberación

ACCESSORIES

ACCESORIOS

5		x21	6		x21	7		x1
Coins - Orange	Fichas naranja	Coins - Blue	Fichas azules	Storage Bag	Bolsa de almacenamiento			

Note: Game Board (1) and Storage Bag (7) are not available as a replacement part.
/ Nota: Tablero de juego (1) y Bolsa de almacenamiento (7) no están disponible como una pieza de repuesto.

BEFORE ASSEMBLY

ANTES DE MONTAR




1. Find a clean, level place to begin the assembly of your Product.
2. Verify that you have all listed parts as shown on the part list pages. If any parts are missing, call our customer service.

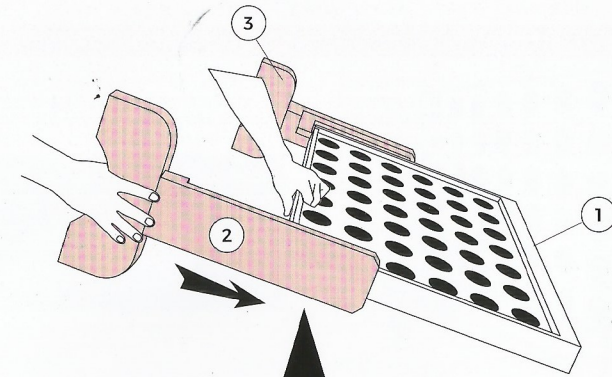
1. Encuentre un lugar limpio y nivelado para comenzar el ensamblaje del producto.
2. Compruebe que tenga todas las piezas que se muestran en la lista de piezas. Si falta alguna pieza, llame a nuestro servicio al cliente.

ASSEMBLY

MONTAJE

FIG. 1

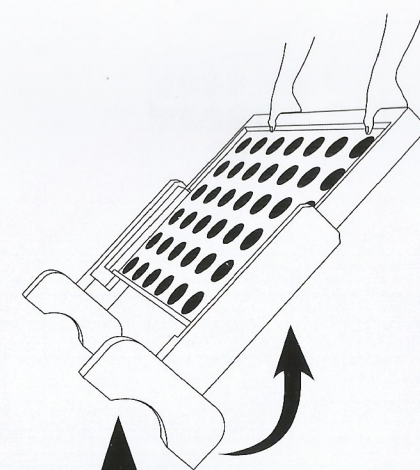
1		x1
2		x1
3		x1



Note: Lift bottom edge and slide both legs on as shown above.

Nota: Levante el borde inferior y deslice ambas patas como se muestra arriba.

FIG. 2

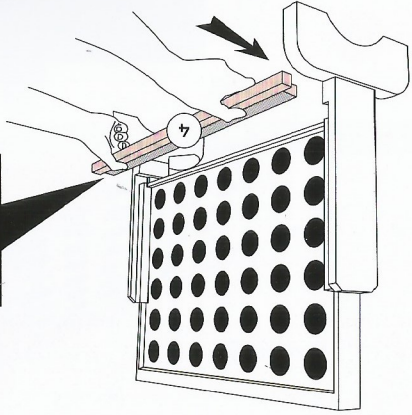
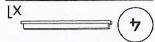


Note: Tilt game board upright to its standing position.

Nota: Ponga el tablero de juego en posición vertical.

ASSEMBLY

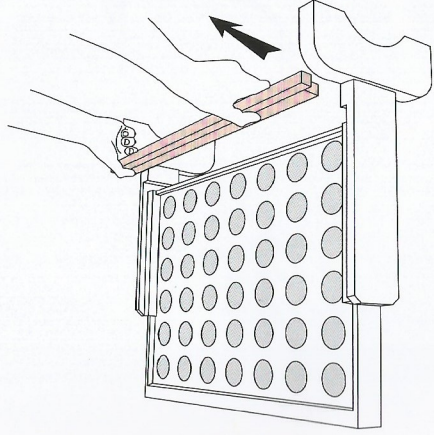
FIG. 3



Note: Slide the Release Bar (which the foam is in upside) into empty slot to hold coins.
Nota: Deslice la Barra de Liberación (con la espuma hacia arriba) en la ranura para guardar las monedas.

TO START NEW GAME

PARA COMENZAR UNA NUEVA PARTIDA



Note: Clear the board of any orange and blue coins by simply pulling out the Release Bar. Be sure to replace the Release Bar before the next game.
Nota: Para limpiar el tablero de las fichas naranja y azules, simplemente saque la barra de liberación. Asegúrese de volver a ponerla en su sitio antes de la siguiente partida.

OBJECT OF THE GAME

Be the first player or team to get four of your colored coins in a row - horizontally, vertically, or diagonally.

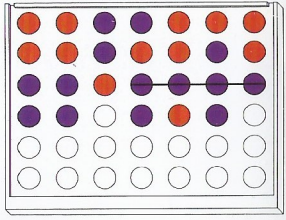
OBJETIVO DEL JUEGO

Sea el primer jugador o equipo en poner cuatro fichas de su color en línea, ya sea horizontal, vertical o diagonalmente.

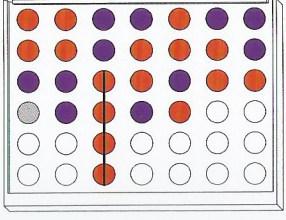
HOW TO PLAY

1. Games are played between 2 teams (1-on-1 or 2-on-2). If played with 2 player teams, teammates alternate turns.
2. Teams should pick their coin color (orange or blue) and then decide who plays first (rock-paper-scissors, coin flip, etc.).
3. On your turn, drop one of your coins down any of the slots on top.
4. Continue alternating turns until one player gets "four-in-a-row." You can win horizontally, vertically or diagonally.
5. If the grid fills up before there is a winner, the game is a tie.

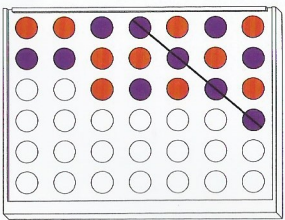
1. Las partidas se juegan entre dos equipos (1- contra-1 o 2- contra-2). Si se juegan con equipos de 2 jugadores, los compañeros de equipo se turnan.
2. Los equipos deben elegir el color de sus fichas (naranja o azules) y a continuación decidir quién juega primero (con piedra-papel-tijeras, moneda al aire, etc.).
3. Cuando sea su turno, deje caer una de las fichas en cualquiera de las ranuras en la parte superior.
4. Continúen turnándose alternativamente hasta que un jugador obtenga "cuatro en línea". Puede ganar horizontal, vertical o diagonalmente.
5. Si el tablero se llena antes de que alguien gane, la partida acaba en empate.



Horizontal



Vertical



Diagonal